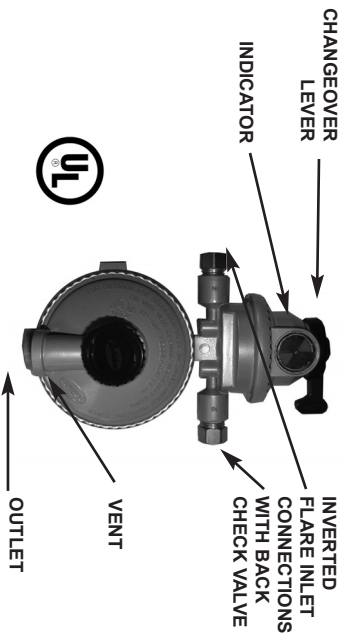


WARNING - GAS FAILURE TO FOLLOW INSTRUCTIONS MAY RESULT IN EXPLOSION OR FIRE CAUSING SEVERE INJURY OR DEATH.

DANGER

Black Changeover lever must be rotated as far as possible towards reserve cylinder before disconnecting empty cylinder.

Failure to rotate Changeover lever and / or disconnection of hose while indicator is red will result in a propane gas leak which, if ignited, may cause property damage, bodily injury or death.



The Fairview Automatic Changeover Regulator automatically redirects LP gas vapor flow from an empty designated service cylinder to a reserve cylinder, without interruption of service. It is ideal for use with Recreational Vehicles (RV's), small cottages and cabins.

Caution: Fairview Gas Regulators are to be installed or adjusted by qualified LP Gas service personnel only. Contact a qualified LP dealer for installation.

Operation:

Ensure that the regulator has been mounted with the vent pointing downward so that water or debris cannot gather in it. Place one of the two cylinders in "supply" by switching the black changeover lever in the direction of the selected cylinder. The arrow on the lever will denote the "supply" side. Open both cylinder valves slowly. The indicator on the changeover lever will turn green.

The "supply" side of the regulator will continue to supply gas as long as sufficient gas is present in the "supply" cylinder. When pressure in the cylinder drops below a designated pressure, the "reserve" side will open and continue to supply gas to the regulator. At the time that the "supply" cylinder becomes exhausted, the indicator on the changeover lever will turn red indicating a cylinder change can be made.

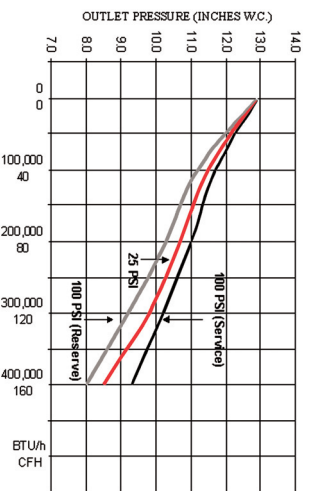
Cylinder Exchange:

Prior to removing the empty cylinder, position the black changeover lever so that it points to the alternate cylinder that is now supplying the regulator. Close the valve on the empty cylinder to prevent air from entering the cylinder and remove. After the empty cylinder is refilled and reconnected, slowly open the valve. The new cylinder is now the reserve cylinder. The indicator at the top of the regulator will turn green.

WARNING

NEVER CHECK FOR LEAKS WITH AN OPEN FLAME. DO NOT CHECK FOR LEAKS USING AMMONIATED OR CHLORINATED HOUSEHOLD TYPE DETERGENTS. THESE CAN CAUSE CRACKS TO FORM ON THE METAL TUBING AND BRASS FITTINGS. IF THE LEAK CANNOT BE LOCATED, TAKE THE UNIT TO AN LP GAS SERVICE REPRESENTATIVE.

FLOW CHARACTERISTIC CHART FOR MODEL GR9984A



Specifications:
BTU Capacity (propane)
 Service Cylinder: 380,000 BTU/H*
 Reserve Cylinder: 200,000 BTU/H*

Inlets: 1/4" Female Inverted Flare (2)
 Outlet: 3/8" Female NPTF

UL listed to UL 144

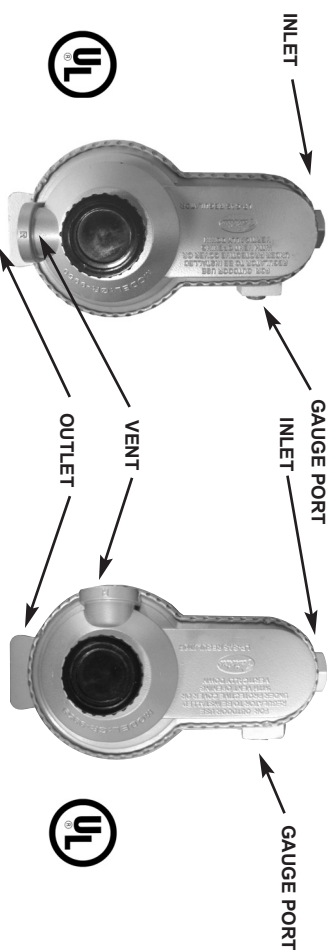
* Based on 25 PSIG inlet pressure and 9" W.C. outlet pressure at manufacturer's set point.

* Manufacturer's set point = 100 PSIG and 11" W.C. outlet at 40 SCFH propane.

Fairview Fittings & Mfg. Inc.
 Wheatfield, NY 14120



WARNING - GAS FAILURE TO FOLLOW INSTRUCTIONS MAY RESULT IN EXPLOSION OR FIRE CAUSING SEVERE INJURY OR DEATH.



The Fairview Two-Stage Regulator meets RVIA requirements for use on recreational vehicles.

Caution: Fairview Gas Regulators are to be installed or adjusted by qualified LP Gas service personnel only. Contact a qualified LP dealer for installation.

The Fairview Two-Stage regulator combines both a high pressure first stage and a low pressure second stage regulator into a single unit. Ideally designed for RV applications to ensure a smooth and continuous flow of gas to all appliances.

- LP Gas Regulators must always be installed with the vent facing downward. Ensure the protective cover is kept in place to minimize vent blockage.
- Do not use this regulator on LP systems equipped with ASME tanks that allow liquid or debris to enter the vapor system.

WARNING

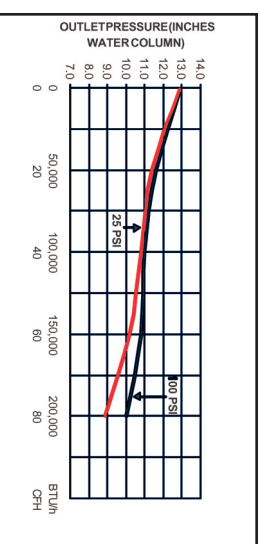
NEVER CHECK FOR LEAKS WITH AN OPEN FLAME. DO NOT CHECK FOR LEAKS USING AMMONIATED OR CHLORINATED HOUSEHOLD TYPE DETERGENTS. THESE CAN CAUSE CRACKS TO FORM ON THE METAL TUBING AND BRASS FITTINGS. IF THE LEAK CANNOT BE LOCATED, TAKE THE UNIT TO AN LP GAS SERVICE REPRESENTATIVE.

Specifications:
BTU Capacity (propane)
 195,000 BTU/H*

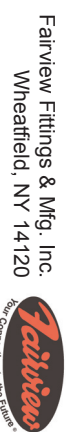
Inlet: 1/4" Female NPTF
 Outlet: 3/8" Female NPTF
 UL listed to UL 144

* Based on 25 PSIG inlet pressure and 9" W.C. outlet pressure at manufacturer's set point.

* Manufacturer's set point = 100 PSIG Inlet and 11" W.C. outlet at 40 SCFH propane.



Fairview Fittings & Mfg. Inc.
 Wheatfield, NY 14120

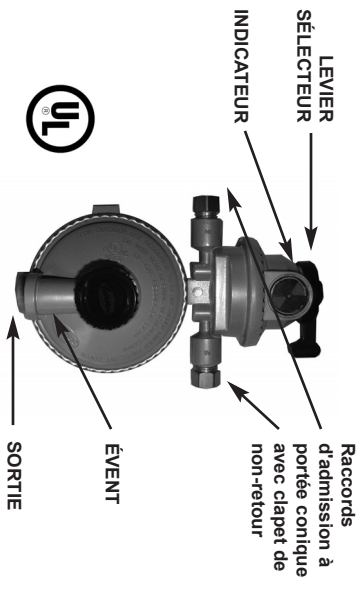


**ATTENTION - GAZ
À DÉFAUT DE SUIVRE LES INSTRUCTIONS, UNE EXPLOSION OU UN
INCENDIE POURRAIT SURVENIR ENTRAÎNANT DES BLESSURES GRAVES
OU MORTELLES.**

DANGER

Le levier sélecteur noir doit être tourné aussi loin que possible vers la bouteille de réserve avant de déconnecter la bouteille de gaz vide.

Si le levier sélecteur n'est pas tourné correctement jusqu'au fond et/ou si le tuyau est déconnecté alors que l'indicateur est rouge, cela provoquera une fuite de gaz propane qui, si enflammée, pourrait entraîner des dommages matériels ou des blessures graves ou mortelles.



ATTENTION : Les régulateurs de gaz Fairview Fittings doivent être installés ou ajustés uniquement par des techniciens en GPL qualifiés. Consultez un distributeur en GPL certifié pour l'installation de votre régulateur.

Instructions

S'assurer que le régulateur est installé avec l'événement vers le bas afin d'éviter que de l'eau ou des débris ne pénètrent à l'intérieur. Installer une des deux bouteilles en « alimentation » en tournant le levier sélecteur noir dans la direction de la bouteille sélectionnée. La flèche sur le levier indiquera le côté « alimentation ». Ouvrir lentement la soupape des deux bouteilles. L'indicateur sur l dessus du régulateur devrait tourner au vert.

Le côté « alimentation » du régulateur continuera de fournir du gaz tant qu'il y aura suffisamment de gaz à l'intérieur de la bouteille d'alimentation. Lorsque la pression de la bouteille chute sous la pression désignée, le côté « réserve » s'ouvre et poursuit l'alimentation en gaz vers le régulateur. Une fois la bouteille d'alimentation vidée, l'indicateur sur la manette du régulateur tourne au rouge indiquant qu'il faut remplacer les bouteilles.

Remplacement des bouteilles

Avant de retirer la bouteille vide, tourner le levier sélecteur noir vers la bouteille d'alimentance qui alimente maintenant le régulateur. Fermer la soupape sur la bouteille vide afin d'éviter que de l'air ne pénètre à l'intérieur et retirer la bouteille. Lorsque la bouteille vide est remplie à nouveau et recommencée, ouvrir la soupape lentement. La nouvelle bouteille devient alors la bouteille de réserve. L'indicateur sur le dessus du régulateur devrait tourner au vert.

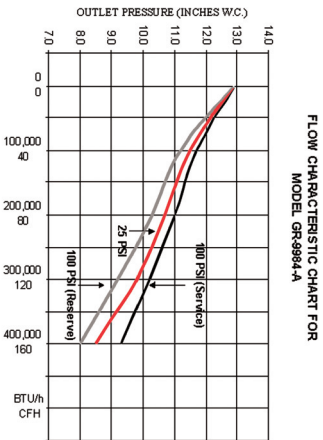
AVERTISSEMENT
NE JAMAIS CHERCHER LES FUITES DE GAZ AVEC UNE FLAMME NUE NI AVEC DES DÉTERGENTS MÉNAGERS À L'AMMONIACQUE OU CHLORÉS. CES DERNIERS PEUVENT CAUSER DES FISSURES SUR LES TUYAUX EN MÉTAL ET LES RACCORDS EN LATION. SI LA FUTE NE PEUT ÊTRE LOCALISÉE, APPORTER LE DISPOSITIF AU COMPTOIR DE SERVICE D'UN DISTRIBUTEUR EN GPL QUALIFIÉ.

SPÉCIFICATIONS

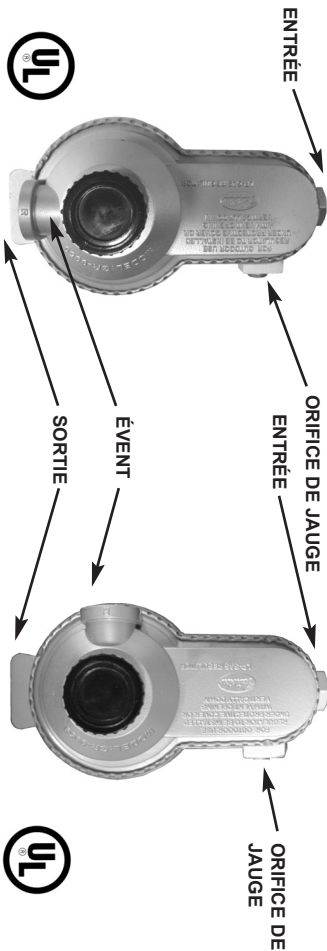
Capacité en BTU (propane)
Bouteille de service : 380, 000 BTU/H*
Bouteille de réserve : 200, 000 BTU/H*
Entrées : Raccord femelle 1/4" à portée conique (2)
Sorties : Raccord femelle 3/8" NPTF
Homologué UL : UL 144

* Avec 25 psig de pression d'entrée et pression de sortie CE de 9 po à la valeur de réglage du fabricant. **

* Valeur de réglage du fabricant = 100 psig à l'entrée et CE de 11 po à 40 p3/h standard de propane.



**ATTENTION - GAZ
À DÉFAUT DE SUIVRE LES INSTRUCTIONS, UNE EXPLOSION OU UN
INCENDIE POURRAIT SURVENIR ENTRAÎNANT DES BLESSURES GRAVES
OU MORTELLES.**



Le régulateur à deux étages Fairview Fittings satisfait les normes de la RVIA pour l'utilisation à bord des véhicules de plaisance (RV).

ATTENTION : Les régulateurs de gaz Fairview Fittings doivent être installés ou ajustés uniquement par des techniciens en GPL qualifiés. Consultez un distributeur en GPL certifié pour l'installation de votre régulateur.

Le régulateur à deux étages Fairview Fittings combine à la fois un régulateur haute pression de premier étage et un régulateur basse pression de deuxième étage dans un seul dispositif. Conçu idéalement pour les applications à bord des RV afin d'assurer un débit de gaz uniforme et continu pour alimenter tous les appareils.

- Les régulateurs GPL doivent toujours être installés avec l'événement dirigé vers le bas. S'assurer que le cou vert de protection est maintenu en place afin de minimiser l'obstruction de l'événement.
- Ne pas utiliser le régulateur sur les systèmes GPL dotés de réservoirs ASME permettant aux liquides ou débris de pénétrer à l'intérieur du système de vapeur.

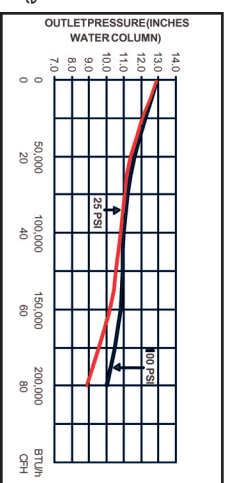
AVERTISSEMENT
NE JAMAIS CHERCHER LES FUITES DE GAZ AVEC UNE FLAMME NUE NI AVEC DES DÉTERGENTS MÉNAGERS À L'AMMONIACQUE OU CHLORÉS. CES DERNIERS PEUVENT CAUSER DES FISSURES SUR LES TUYAUX EN MÉTAL ET LES RACCORDS EN LATION. SI LA FUTE NE PEUT ÊTRE LOCALISÉE, APPORTER LE DISPOSITIF AU COMPTOIR DE SERVICE D'UN DISTRIBUTEUR EN GPL QUALIFIÉ.

SPÉCIFICATIONS

Capacité en BTU (propane) :
195 000 BTU/H*
Entrée : Raccord femelle 1/4 NPTF
Sortie : Raccord femelle 3/8 NPTF
Homologué UL : UL 144

* Avec 25 psig de pression d'entrée et pression de sortie CE de 9 po à la valeur de réglage du fabricant.

* Valeur de réglage du fabricant = 100 psig à l'entrée et CE de 11 po à 40 p3/h standard de propane.



Fairview Fittings & Mfg. Inc.
Wheatfield, NY 14120

Fairview Fittings & Mfg. Inc.
Wheatfield, NY 14120

